

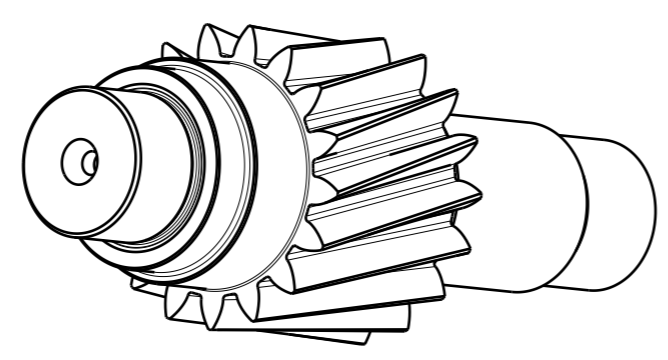
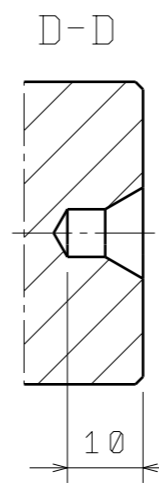
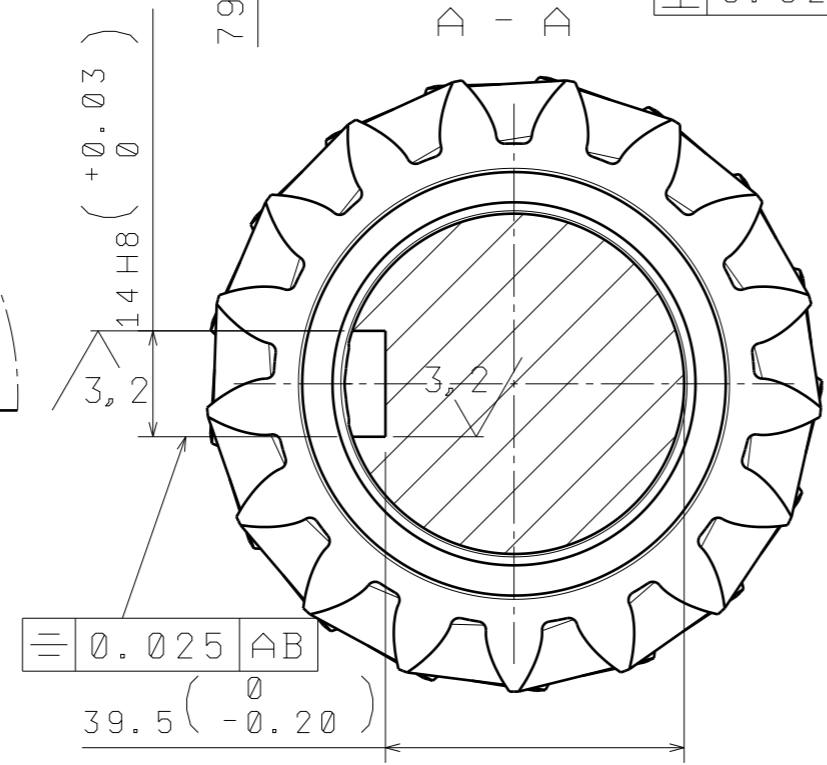
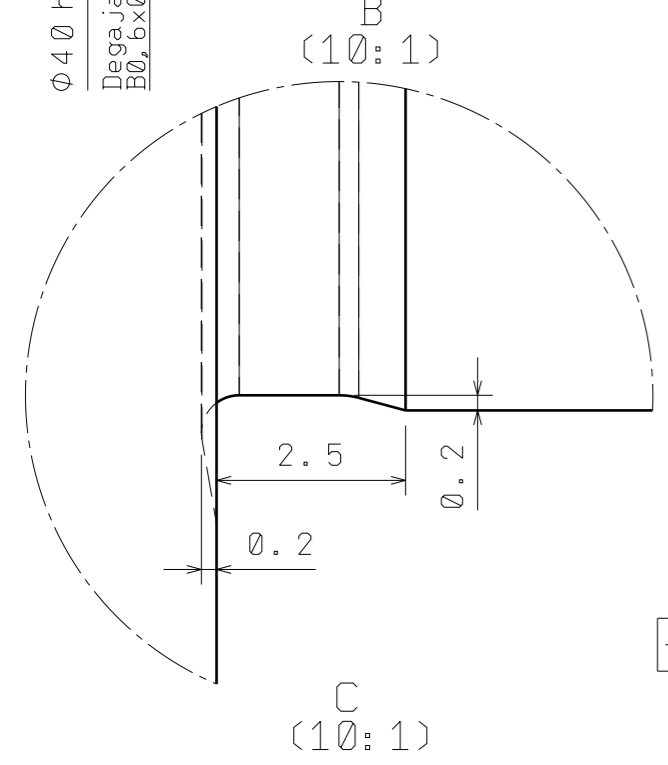
Modulul normal	m _n	4
Modulul frontal	m	4,411
Numărul de dinți	z ₁	17
Profilul de referință	-	20/1/0.25
Unghiul de înclinare	beta	15
Sensul înclinării	-	Dreapta
Coeficientul normal al deplasării de profil	x _n	0,3936
Coeficientul frontal al deplasării de profil	x	0,3985
Lungimea peste N dinți/N	w/N	28,696/3
Diametrul de divizare	d	70,3987
Treapta de precizie și jocul	-	8, B
Distanța dintre axe	a _w	180
Număr de dinți roata conjugată	z ₂	69
Număr de desen roata conjugată	-	AR1161-00-07
Toleranța bătăii radiale	F _r	0,04
Toleranța abaterii direcției dintelui	F _b	0,018
Abateră minimă a cotei peste dinți	E _{wms}	-0,128
Toleranța cotei medii peste dinți	T _{wm}	-0,07

Condiții tehnice

- Muchiile ascuțite se vor teși 0,8x45
- Razele neindicate R0,8
- Toleranțe ms STAS 2300-88

Tratamente termice

- Cementare (numai în zona danturii)
Grosimea stratului cementat 0,6...0,8 mm
- Călire și revenire joasă la 58 ... 62 HRC



Material		UNIVERSITATEA TRANSILVANIA DIN BRAȘOV		
18MoCrNi13		Proiect de an la disciplina OM II		
Desenat		Titlu desen de execuție		
Butilă E.	Data	Ărbore intermediar		
	31.10.2020			
Verificat		Format		Ediția
Buzdugan D.	Data	A2	Număr desen	1
	31.10.2020		AR1161-00-06	
Proiectat		Scara		Fila
Mogan Gh.	Data	1:1	G(kg)	1/1
	31.10.2020		4,35	

6,3 / (✓)